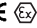




# Model L6 **FLOTECT**® Float Switch

Bulletin E-20

## Specifications - Installation and Operating Instructions

**Explosion-Proof; UL and CSA Listed - Class I, Groups \*A, B, C, & D Class II, Groups E, F & G Directive 94/9/EC (ATEX) Compliant for II 2 G EEx d IIC T6 Process Temp≤75°C**   
 \*(Group A, stainless steel body only)

### SPECIFICATIONS

**Service:** Liquids compatible with wetted materials.

**Wetted Materials:**

**Float:** Solid polypropylene or 304 SS.

**Lower Body:** Brass or 303 SS.

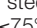
**Magnet:** Ceramic.

**External Float Chamber (Tee):** Matches lower body choice of brass or 303 SS.

**Other:** Lever Arm, Spring, Pin, etc.: 301 SS.

**Temperature Limit:** -4 to 220°F (-20 to 105°C) Standard, MT high temperature option 400°F (205°C)(MT not UL, CSA or ATEX). ATEX compliant AT option ambient temperature -4 to 167°F (-20 to 75°C) process temperature: -4 to 220°F (-20 to 105°C).

**Pressure Limits:** See next page.

**Enclosure Rating:** Weatherproof and Explosion-proof. Listed with UL and CSA for Class I, Groups A, B, C and D; Class II, Groups E, F, and G. (Group A on stainless steel body models only). **CE** 0344  II 2 G EEx d IIC T6 Process Temp≤75°C.

EC-Type Certificate No.: KEMA 04ATEX2128

**Switch Type:** SPDT snap switch standard, DPDT snap switch optional.

**Electrical Rating:** UL models: 5A @ 125/250 VAC (V-). CSA and ATEX models: 5A @ 125/250 VAC (V-); 5A res., 3A ind. @ 30 VDC (V=). MV option: .1A @ 125 VAC (V-). MT option: 5A @125/250 VAC (V-). [MT option not UL, CSA or ATEX].

**Electrical Connections:** UL models: 18 AWG, 18" (460 mm) long. ATEX/CSA models: terminal block.

**Upper Body:** Brass or 303 SS.

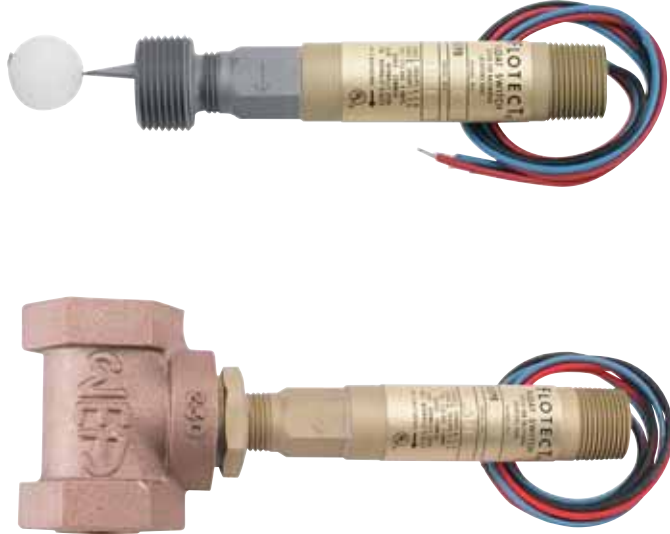
**Conduit Connection:** 3/4" male NPT standard, 3/4" female NPT on junction box models.

**Process Connection:** 1" male NPT on models without external float chamber, 1" female NPT on models with external float chamber.

**Mounting Orientation:** Horizontal with index arrow pointing down.

**Weight:** Approximately 1 lb (.5 kg) without external float chamber, 1.75 lb (.8 kg) with external float chamber.

**Specific Gravity:** See next page.



<b>Example</b>	L6	EP	B	B	S	3	B	MT	L6EPB-B-S-3-B-MT level switch; brass upper housing, brass lower housing, brass tee with Polypropylene spherical float, SPDT snap switch, and high temperature option
<b>Series</b>	L6								Series L6 level switch
<b>Construction</b>		EP							Explosion proof and weatherproof
<b>Upper Body Material</b>			B						Brass 303 Stainless Steel
<b>Lower Body Material</b>				B					Brass 303 Stainless Steel
<b>Circuit (Switch) Type</b>					S				SPDT DPDT
<b>Line Size</b>						3 4 5 6			1" NPT 1-1/4" NPT (No tee models only) 1-1/2" NPT (No tee models only) 2" NPT
<b>Tee and Float Options</b>							O A B C H L S		No Tee, Solid Polypropylene Spherical Float* No Tee, 304 SS Cylindrical Float Brass Tee, Solid Polypropylene Spherical Float* No Tee, 304 SS Spherical Float Brass Tee, 304 SS Spherical Float 303 SS Tee, 304 SS Spherical Float 303 SS Tee, Solid Polypropylene Spherical Float*
<b>Switch Options</b>								MV MT	Gold Contacts on snap switch for dry circuits (see specifications for ratings) High Temperature switch rated 400°F (205°C) (see specifications for ratings)*
<b>Options</b>								AT CSA GL ID JCT TBC TOP	ATEX approved construction (with JCT option standard) CSA approved construction (with JCT option standard)* Ground Lead* Customer Information on standard nameplate Weatherproof and explosion-proof junction box* Terminal Block Connector* Top Mounted (No tee models only)*

\* Options that do not have ATEX

**Attention:** Units without the "AT" suffix are not Directive 94/9/EC (ATEX) compliant. These units are not intended for use in potentially hazardous atmospheres in the EU. These units may be CE marked for other Directives of the EU.

**MAXIMUM PRESSURE CHART**

Model Number	Float	Minimum Sp. Gr.	Pressure Rating psig (bar)
L6EPB-B-S-3-A	Cylindrical SS	0.5	200 (13.8)
L6EPB-B-S-3-B	Polypropylene	0.9	250 (17.2)
L6EPB-B-S-3-C	Round SS	0.7	350 (24.1)
L6EPB-B-S-3-H	Round SS	0.7	250 (17.2)
L6EPB-B-S-3-O	Polypropylene	0.9	1000 (69.0)
L6EPB-S-S-3-A	Cylindrical SS	0.5	200 (13.8)
L6EPB-S-S-3-C	Round SS	0.7	350 (24.1)
L6EPB-S-S-3-L	Round SS	0.7	350 (24.1)
L6EPB-S-S-3-O	Polypropylene	0.9	2000 (138)
L6EPB-S-S-3-S	Polypropylene	0.9	2000 (138)

**WETTED MATERIALS CHART**

Model	Brass	Bronze	Ceramic	Polypropylene	301SS	303SS	304SS
B-S-3-A	X		X		X		X
B-S-3-B	X	X	X	X	X		
B-S-3-C	X		X		X		X
B-S-3-H	X	X	X		X		X
B-S-3-O	X	X	X	X	X		
S-S-3-A			X	X	X		X
S-S-3-C			X		X	X	X
S-S-3-L			X		X	X	X
S-S-3-O			X	X	X	X	
S-S-3-S			X	X	X	X	

**INSTALLATION**

Unpack switch and remove any packing material found inside lower housing or float chamber.

Switch must be installed with body in a horizontal plane and arrow on side pointing down.

If switch has an external float chamber (tee), connect it to vertical sections of 1" NPT pipe installed outside vessel walls at appropriate levels. If unit has no external float chamber, it must be mounted in a 1" NPT half coupling welded to the vessel wall. The coupling must extend through the wall.

Inspect and clean wetted parts at regular intervals.

**ELECTRICAL CONNECTIONS**

Connect wire leads in accordance with local electrical codes and switch action required. N.O. contacts will close and N.C. contacts will open when liquid level causes float to rise. They will return to "normal" condition on decreasing liquid level. Black = common, Blue = N.O. and Red = N.C.

For units supplied with both internal and external grounds the ground screw inside the housing must be used to ground the control. The external ground screw is for supplementary bonding when allowed or required by local code. Some CSA listed models are furnished with a separate green ground wire. Such units must be equipped with a junction box, not supplied but available on special order.

**EC-Type Certificate Installation Instructions:****Cable Connection**

The cable entry device shall be certified in type of explosion protection flameproof enclosure "d", suitable for conditions of use and correctly installed. For ambient temperatures over 70°C, cable and cable glands suitable for at least 90°C shall be used.

**Conduit Connection**

An EEx d certified sealing device such as a conduit seal with setting compound shall be provided immediately to the entrance of the valve housing. For ambient temperatures over 70°C, the wiring and setting compound in the conduit seal shall be suitable for at least 90°C.

**Note:** ATEX units only: The temperature class is determined by the maximum ambient and or process temperature. Units are intended to be used in ambient of  $-20^{\circ}\text{C} \leq T_{\text{amb}} \leq 75^{\circ}\text{C}$ . Units may be used in process temperatures up to  $105^{\circ}\text{C}$  providing the enclosure and switch body temperatures do not exceed  $75^{\circ}\text{C}$ . The standard Temperature Class is T6 Process Temp  $\leq 75^{\circ}\text{C}$ .

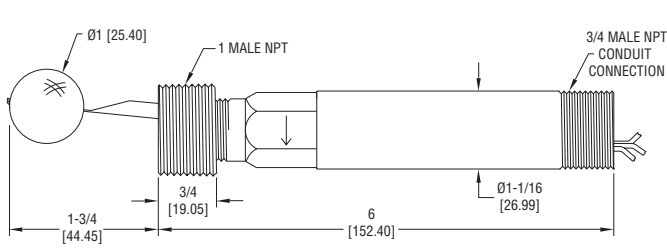
All wiring, conduit and enclosures must meet applicable codes for hazardous areas. Conduits and enclosures must be properly sealed. For outdoor or other locations where temperatures vary widely, precautions should be taken to prevent condensation inside switch or enclosure. Electrical components must be kept dry at all times.

**CAUTION:** To prevent ignition of hazardous atmospheres, disconnect the device from the supply circuit before opening. Keep assembly tightly closed when in use.

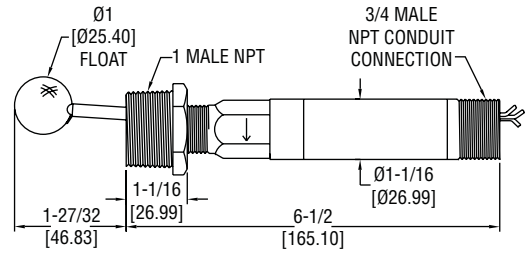
**MAINTENANCE**

Inspect and clean wetted parts at regular intervals. The cover should be in place at all times to protect, the internal components from dirt, dust and weather and to maintain hazardous location ratings. Disconnect device from the supply circuit before opening to prevent ignition of hazardous atmosphere.

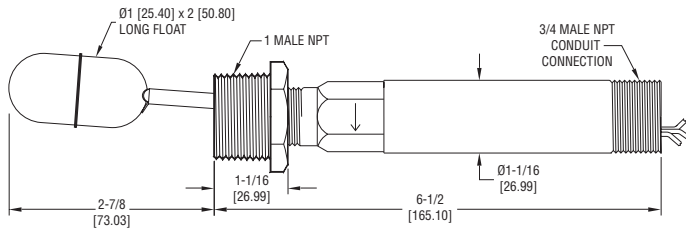
# FLOTECT® MODEL L-6 FLOAT SWITCH — DIMENSION DRAWINGS



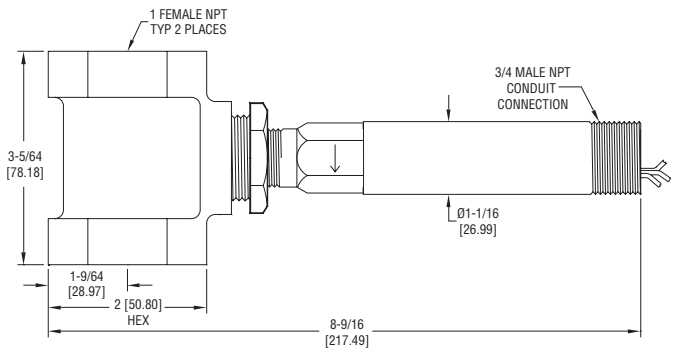
**Polypropylene Float**



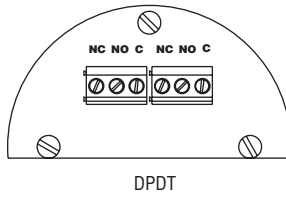
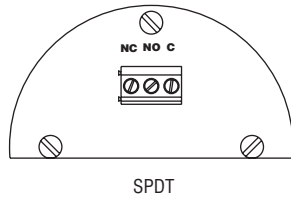
**Round Stainless Steel Float**



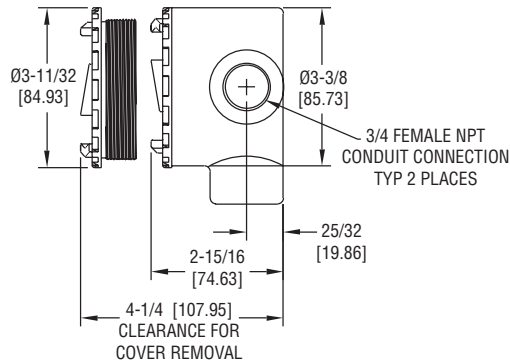
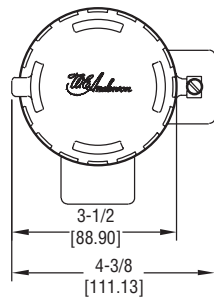
**Cylindrical Stainless Steel Float**



**With External Chamber (Tee)**



## Terminal Connections CSA, ATEX Enclosures



**CSA, ATEX Conduit Enclosure**

**Limited Warranty:** The Seller warrants all Dwyer instruments and equipment to be free from defects in workmanship or material under normal use and service for a period of one year from date of shipment. Liability under this warranty is limited to repair or replacement F.O.B. factory of any parts which prove to be defective within that time or repayment of the purchase price at the Seller's option provided the instruments have been returned, transportation prepaid, within one year from the date of purchase. All technical advice, recommendations and services are based on technical data and information which the Seller believes to be reliable and are intended for use by persons having skill and knowledge of the business, at their own discretion. In no case is Seller liable beyond replacement of equipment F.O.B. factory or the full purchase price. This warranty does not apply if the maximum ratings label is removed or if the instrument or equipment is abused, altered, used at ratings above the maximum specified, or otherwise misused in any way.

THIS EXPRESS LIMITED WARRANTY IS IN LIEU OF AND EXCLUDES ALL OTHER REPRESENTATIONS MADE BY ADVERTISEMENTS OR BY AGENTS AND ALL OTHER WARRANTIES, BOTH EXPRESS AND IMPLIED. THERE ARE NO IMPLIED WARRANTIES OF MERCHANTABILITY OR OF FITNESS FOR A PARTICULAR PURPOSE FOR GOODS COVERED HEREUNDER.

**Buyers Remedies:** THE BUYER'S EXCLUSIVE AND SOLE REMEDY ON ACCOUNT OF OR IN RESPECT TO THE FURNISHING OF NON-CONFORMING OR DEFECTIVE MATERIAL SHALL BE TO SECURE REPLACEMENT THEREOF AS AFORESAID. THE SELLER SHALL NOT IN ANY EVENT BE LIABLE FOR THE COST OF ANY LABOR EXPENDED ON ANY SUCH MATERIAL OR FOR ANY SPECIAL, DIRECT, INDIRECT OR CONSEQUENTIAL DAMAGES TO ANYONE BY REASON OF THE FACT THAT IT SHALL HAVE BEEN NON-CONFORMING OR DEFECTIVE.




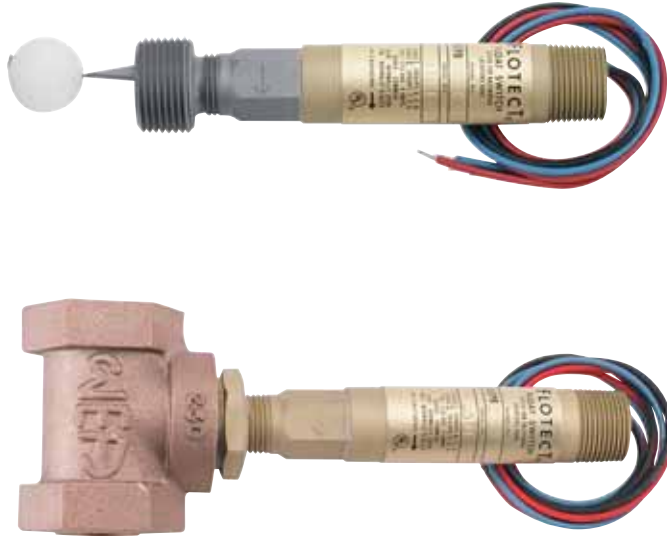
Modelle L6

**FLOTECT®** Füllstandswächter

Bulletin E-20

**Betriebsanleitung**

**Explosionsschutz; UL und CSA gelistet -**  
**Class I, Groups \*A, B, C, & D**  
**Class II, Groups E, F & G**  
**Direktive 94/9/EC ATEX für CE**   
**II 2 G EEx d IIC T6**  
**Prozess Temp <75°C**  
 \*(Group A, nur Edelstahlgehäuse)

**Technische Daten****Medium:** Flüssigkeiten, kompatibel zu den mediumberührenden Teilen**Mediumberührende Teile:**

Schwimmer: Polypropylen oder 304 Edelstahl

Unteres Gehäuse: Messing oder 303 Edelstahl

Magnet: Keramik

Externe Durchflußkammer: Passend zu unterem Gehäuse

Andere: Schwimmerarm, Feder, Pin etc. 301 Edelstahl

**Temperaturbereich:** -20°C bis 105°C Standard, MT Version bis 205°C (MT-Version nicht möglich mit Ex-geschützter Ausführung), ATEX – Ausführung: -20°C bis 75°C Umgebungstemperatur, -20°C bis 105°C Prozesstemperatur**Druckbereich:** siehe nächste Seite**Gehäuse:** Wettergeschützt und Explosionsschutz. Listed mit UL and CSA für Class I, Groups A, B, C and D; Class II, Groups E, F, and G. (Group A nur bei Modellen mit Edelstahlgehäuse). 0344 II 2 G - EEx d IIC T6, Prozess Temp ≤75°C. EC-type Zertifikat Nr.: KEMA 04ATEX2128.**Mikroschalter:** SPDT Standard, DPDT optional**Schaltleistung:** UL Modelle: 5A @125/250 VAC (-). CSA und ATEX Modelle: 5A @ 125/250 VAC (-); 5A res., 3A ind. @ 30 VDC (=). MV Option: .1A @ 125 VAC (-). MT option: 5A @125/250 VAC (-). [MT Option nicht möglich bei UL, CSA oder ATEX].**Elektrische Anschlüsse:** UL und CSA Modelle: 18 AWG, 460 mm lang, ATEX und SAA Ausführung: Klemmleiste**Kabeleingang:** 3/4" NPTM Standard, 3/4" NPTF bei Modellen mit der Schutzbox**Prozessanschluss:** 1" NPTM bei Modellen ohne T-Stück, 1" NPTF bei Modellen mit T-Stück**Montagerichtung:** Horizontaler Einbau mit Pfeilrichtung nach unten**Gewicht:** ca. 0,5 kg ohne T-Stück, ca. 0,8 kg mit T-Stück**Dichte:** siehe nächste Seite

<b>Beispiel</b>	L6	EP	B	B	S	3	B	MT	L6EPB-B-S-3-B-MT Füllstandswächter; Messing oberes u. unteres Gehäuse, Messing T-Stück mit Polypropylen-Schwimmer, SPDT Schalter, und Hochtemperaturschutzhülse
<b>Serie</b>	L6								Serie L6 Füllstandswächter
<b>Konstruktion</b>		EP							Explosionsschutz und wetterfest
<b>Oberes Gehäusematerial</b>			B						Messing 303 Edelstahl
<b>Unteres Gehäusematerial</b>				B					Messing 303 Edelstahl
<b>Schaltertyp</b>					S				SPDT DPDT
<b>Rohrgröße</b>						3 4 5 6			1" NPT 1-1/4" NPT (Keine Modelle mit T-Stück) 1-1/2" NPT (Keine Modelle mit T-Stück) 2" NPT
<b>Optionen T-Stück und Schwimmer</b>							O A B C H L S		Kein T-Stück, Polypropylen Sphaerischer Schwimmer* Kein T-Stück, 304 Edelstahl zylindrischer Schwimmer Messing T-Stück, Polypropylen Sphaerischer Schwimmer* Kein T-Stück, 304 SS Spherical Float Messing T-Stück, 304 Edelstahl Sphaerischer Schwimmer 303 Edelstahl T-Stück, 304 Edelstahl Sphaerischer Schwimmer 303 Edelstahl T-Stück, Polypropylen Sphaerischer Schwimmer*
<b>Schalteroptionen</b>								MV MT	Gold Kontakte (siehe Spezifikationen) Hochtemperaturschutzhülse (205°C) (siehe Spezifikationen)*
<b>Optionen</b>								AT CSA GL ID JCT TBC TOP	ATEX Konstruktion (mit JCT option standard) CSA Konstruktion (mit JCT option standard)* Erdungskabel* Kundeninformationen Wetterfeste und ex-geschützte junction box* Anschluss fuer Kabelklemme* Kopfmontage (Keine Modelle mit T-Stück)*

\* Optionen, die keinen ATEX-Schutz haben

**Achtung:** Geräte ohne AT-Suffix sind nicht zertifiziert nach 94/9/EC. Solche Geräte sind nicht fuer den Einsatz in explosionsgefährdeten Räumen geeignet. Sind nur nach CE getestet.

## Maximaler Druckbereich

Modell	Schwimmer	Minimale Dichte	Druckbereich in psig (bar)
L6EPB-B-S-3-A	Cylindrical SS	0.5	200 (13.8)
L6EPB-B-S-3-B	Polypropylene	0.9	250 (17.2)
L6EPB-B-S-3-C	Round SS	0.7	350 (24.1)
L6EPB-B-S-3-H	Round SS	0.7	250 (17.2)
L6EPB-B-S-3-O	Polypropylene	0.9	1000 (69.0)
L6EPB-S-S-3-A	Cylindrical SS	0.5	200 (13.8)
L6EPB-S-S-3-C	Round SS	0.7	350 (24.1)
L6EPB-S-S-3-L	Round SS	0.7	350 (24.1)
L6EPB-S-S-3-O	Polypropylene	0.9	2000 (138)
L6EPB-S-S-3-S	Polypropylene	0.9	2000 (138)

## Mediumberührende Teile

Modell	Messing	Bronze	Keramik	Polypropylen	Edelst. 301	Edelst. 303	Edelst. 304
B-S-3-A	X		X		X		X
B-S-3-B	X	X	X	X	X		
B-S-3-C	X		X		X		X
B-S-3-H	X	X	X		X		X
B-S-3-O	X	X	X	X	X		
S-S-3-A			X	X	X		X
S-S-3-C			X		X	X	X
S-S-3-L			X		X	X	X
S-S-3-O			X	X	X	X	
S-S-3-S			X	X	X	X	

## Installation

Packen Sie das Gerät aus und entfernen sämtliches Verpackungsmaterial, das sich im inneren des T-Stückes befinden kann.

Der Füllstandwächter muss mit dem Gehäuse in einer horizontalen Lage montiert werden, so dass der Pfeil auf der Seite des Gehäuses nach unten zeigt.

Wenn der Wächter mit einem T-Stück bestellt wurde, verbinden Sie die vertikalen Anschlüsse mit einem 1" Rohr, dass ausserhalb der Kesselwand montiert ist. Montieren Sie den Wächter bei den gewünschten Füllhöhen. Wenn der Wächter ohne T-Stück geliefert wurde, muss er mittels eines 1" Flansches an der Kesselwand befestigt werden.

Reinigen und kontrollieren Sie die mediumberührenden Teile in regelmässigen Abständen.

## Elektrische Anschlüsse

Verbinden Sie die Kabel entsprechend den örtlichen Regularien. Der Kontakt N.O. ist stromlos offen und der Kontakt N.C. ist stromlos geschlossen. Die Schaltpunkte kehren zur normalen Operation zurück, nachdem der Füllstand wieder zu den normalen Bedingungen zurückgekehrt ist. Schliessen Sie die Kabel wie folgt an:

Schwarz = Gemeinsamer Pol

Blau = stromlos offen

Rot = stromlos geschlossen

Bei Instrumenten, die mit zwei Erdungsschrauben geliefert werden (einer internen und einer externen Schraube), muss die innere Schraube zur Erdung des Signales verwendet werden. Die externe Schraube wird zur zusätzlichen Erdung verwendet. Einige CSA Modelle werden mit einem zusätzlichen grünen Erdungskabel geliefert. Einige Modelle benötigen eine zusätzliche Box, die zwar nicht automatisch mitgeliefert wird, aber als Option verfügbar ist.

Kabelanschluss nach EC-Type: Das Gerät ist zugelassen in der Explosionsschutzklasse "d" und einsetzbar in diesen Umgebungsbedingungen und muss korrekt installiert sein. Bei Umgebungstemperaturen über 70°C sollten Kabel und Kabelverschraubungen eingesetzt werden, die bis 90°C zugelassen sind.

Gehäuseverschraubung: Bei einem EEx d zertifiziertes Gerät muss unverzüglich Zugang zu dem Inneren des Gehäuses gewährleistet sein. Bei Umgebungstemperaturen über 70°C muss das Kabelmaterial in der Durchgangsdichtung mindestens bis 90°C geeignet sein.

**Bemerkung für ATEX Geräte:** Die Temperaturklassen richten sich nach der maximalen Umgebungstemperatur und/oder der Prozesstemperatur. Die Geräte können entsprechend -20°C < Umgebung < 75°C eingesetzt werden. Die Wächter können bis maximal 105°C Prozesstemperatur arbeiten, vorausgesetzt die Temperatur des Gehäuses und des Schalters überschreitet nicht 75°C. Die Standardtemperatur der Klasse 6 ist <75°C.

Alle Verdrahtungen und Gehäuse müssen den entsprechenden Regularien für explosionsgefährdete Umgebungen entsprechen. Die Gehäuse müssen entsprechend abgedichtet werden. Bei Aussenanwendungen oder anderen Anwendungen, bei denen die Temperaturen sehr schwanken, müssen Sie Vorkehrungen treffen, um Kondensation innerhalb des Gehäuses zu verhindern. Alle elektrische Komponenten müssen trocken gehalten werden.

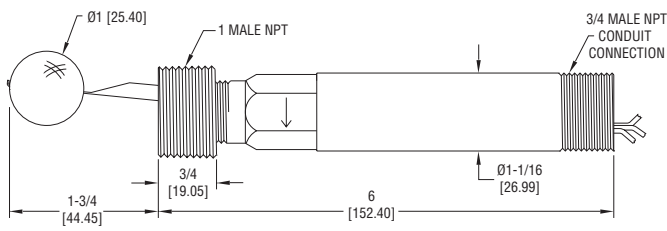
**Achtung:** Um Zündfunken explosionsgefährdeten Umgebungen zu verhindern, unterbrechen Sie die Spannungsversorgung, bevor Sie den Durchfluswächter öffnen. Halten Sie das Gerät beim Arbeiten immer geschlossen.

## Wartung

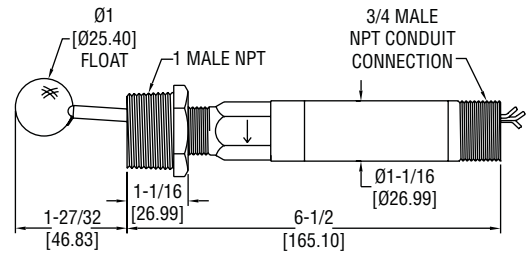
Prüfen und reinigen Sie die mediumberührenden Teile in regelmässigen Intervallen. Die Abdeckung sollte immer zuverlässig verschlossen sein, um die internen Teile von Schmutz, Staub und Wetter zu schützen. Lösen Sie immer die Spannungsversorgung, bevor Sie den Schalter öffnen, um Arbeiten an der Elektrik vorzunehmen.



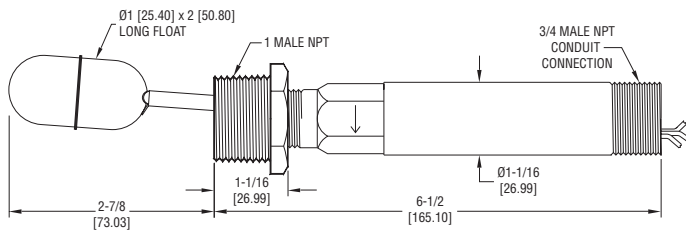
# Betriebsanleitung



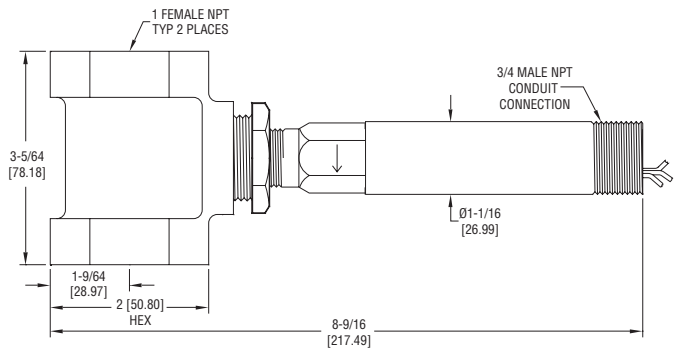
**Polypropylenschwimmer**



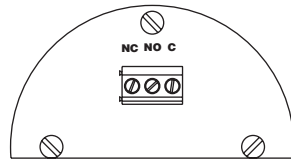
**Runder Edelstahlschwimmer**



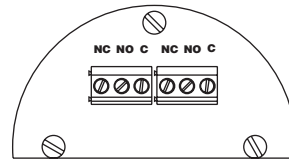
**Zylindrischer Edelstahlschwimmer**



**Mit T-Stück**

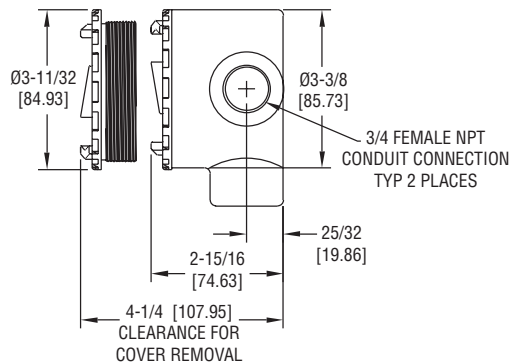
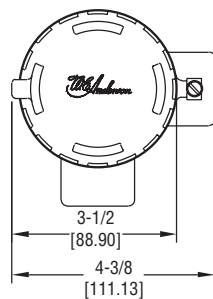


SPDT



DPDT

## Klemmleisten für CSA und ATEX Modelle



## CSA, ATEX Gehäuse



# MODELE L6 **FLOTECT**® Détecteur de niveau Bulletin E-20

## Spécifications – Instructions d'installation et de fonctionnement

Anti-déflagrant suivant normes UL et CSA

Classe I, Groupe A, B, C et D

Classe II, Groupe E, F et G

Directive 94/9/EC-ATEX conforme

à II 2 G EEx d IIC T6 (Temp ≤75°C) CE

(Groupe A corps uniquement en inox)



### SPECIFICATIONS

**Utilisation:** Liquides compatibles avec les matériaux humidifiés.

**Matériaux humidifiés:**

**Flotteur:** Polypropylène ou inox 304.

**Corps:** Laiton ou inox 303.

**Aimant:** Céramique.

**Chambre externe pour flotteur (Té):** Adapter au choix un corps laiton ou inox 303.

**Autres:** Bras de levier, ressort, pinoche etc. en inox 301.

**Température limite:** -20 à 105°C en standard. Option MT haute température +205°C (non normalisé UL, CSA ou ATEX). Option AT, ATEX température ambiante (-20 à +75°C) température de fonctionnement (-20 à +105°C).

**Pressions maximum:** Voir page suivante.

**Protection:** Boîtier étanche et anti-déflagrant. Normes UL et CSA. Classe I, Groupe A, B, C et D. Classe II, Groupe E, F et G (Groupe A uniquement en inox). ATEX: CE 0344 II 2 G EEx d IIC T6, température ≤75°C Certificat CE n° KEMA 04ATEX2128.

**Micro-contacts:** SPDT standard, DPDT option.

**Pouvoir de coupure:** Modèles UL: 5A-125/250 Vca (V-). Modèles CSA et ATEX: 5A-125/250 Vca (V-); 5A résistif, 3A inductif@30 Vcc (V=). Option MV: 1A-125 Vca (V-). Option MT: 5A-125/250 Vca (V-). Option MT non normalisée UL, CSA ou ATEX).

**Connexions électriques:** Modèles UL: câble 18AWG, 460 mm de long. Modèles ATEX/CSA: bornier dans boîtier.

**Corps supérieur:** Laiton et inox 303.

**Raccordement électrique:** 3/4" NPTm standard sur modèle UL, 3/4" NPTf avec boîtier ATEX/CSA.

**Raccordement tuyauterie:** 1" NPTm standard, 1" NPTf sur modèle à chambre externe.

**Installation:** Horizontale avec flèche dirigée vers le bas.

**Poids:** 0,5kg sans chambre externe. 0,8kg avec chambre externe.

**Densité:** Voir page suivante.

<b>Exemple</b>	L6	EP	B	B	S	3	B	MT	L6EPB-B-S-3-B-MT détecteur de niveau, avec corps laiton, chambre laiton, flotteur rond polypropylène, contact SPDT, option haute température
<b>Modèle</b>	L6								Détecteur de niveau L6
<b>Construction</b>		EP							Antidéflagrant et étanche
<b>Matière corps supérieure</b>			B						Laiton inox 303
<b>Matière corps inférieure</b>				B					Laiton inox 303
<b>Micro contact</b>					S				SPDT DPDT
<b>Taille des Tuyauterie</b>						3 4 5 6			1" NPT 1 1/4"NPT (sur modèles avec Té uniquement) 1"NPT (sur modèles avec Té uniquement) 2"NPT
<b>Option chambre externe et flotteur</b>							O A B C H L S		Sans chambre. Flotteur rond en polypropylène* Sans chambre. Flotteur cylindrique en inox 304 Té en Laiton . Flotteur rond en polypropylène* Sans chambre. Flotteur rond en inox 304 Té en Laiton . Flotteur rond en inox 304 Té en inox 303. Flotteur rond en inox 304 Té en inox 303. Flotteur rond en polypropylène*
<b>Options contacts</b>								MV MT	Contact doré pour circuit sec (voir spécification) Haute température 205°C voir spécification)*
<b>Options</b>								AT CSA GL ID JCT TBC TOP	Homologué ATEX (avec bornier) Homologué CSA (avec bornier)* Câble de masse * Information client sur plaque signalétique Boîtier antidéflagrant et étanche * Bornier * Montage sup. (sur modèle en Té uniquement)*

\* Option non ATEX

**Attention:** Les appareils sans suffixe AT ne sont pas conformes à la directive 94/9/EC (ATEX). Ces appareils ne sont pas destinés à un usage en zone à risques en Europe. Ils peuvent être marqués CE pour d'autres directives européennes.



**TABLEAU DES PRESSIONS MAXIMALES**

Modèle	Flotteur	Densité Minimum	Pression Max.
L6EPB-B-S-3-A	Cylindrique inox	0.5	200 (13.8)
L6EPB-B-S-3-B	Polypropylène	0.9	250 (17.2)
L6EPB-B-S-3-C	Rond inox	0.7	350 (24.1)
L6EPB-B-S-3-H	Rond inox	0.7	250 (17.2)
L6EPB-B-S-3-O	Polypropylène	0.9	1000 (69.0)
L6EPB-S-S-3-A	Cylindrique inox	0.5	200 (13.8)
L6EPB-S-S-3-C	Rond inox	0.7	350 (24.1)
L6EPB-S-S-3-L	Rond inox	0.7	350 (24.1)
L6EPB-S-S-3-O	Polypropylène	0.9	2000 (138)
L6EPB-S-S-3-S	Polypropylène	0.9	2000 (138)

**GRAPHIQUE MATÉRIAUX HUMIDIFIÉS**

Modèle	Laiton	Bronze	Céramique	Polypropylène	Inox 301	Inox 303	Inox 304
B-S-3-A	X		X		X		X
B-S-3-B	X	X	X	X	X		
B-S-3-C	X		X		X		X
B-S-3-H	X	X	X		X		X
B-S-3-O	X	X	X	X	X		
S-S-3-A			X	X	X		X
S-S-3-C			X		X	X	X
S-S-3-L			X		X	X	X
S-S-3-O			X	X	X	X	
S-S-3-S			X	X	X	X	

**INSTALLATION**

Déballer le détecteur et enlever tout matériau trouvé à l'intérieur du corps et de la chambre du flotteur.

Le détecteur doit être installé dans un plan horizontal et la flèche vers le bas.

Si le détecteur a une chambre externe pour le flotteur (Té), le connecter aux sections verticales du tube fileté 1" NPT m installées sur la paroi extérieure à un niveau approprié. Si le détecteur n'a pas de chambre externe, il doit être monté avec un demi-raccord fileté 1" NPT traversant la paroi et soudé sur celle-ci. Ces appareils doivent être équipés d'un boîtier faisant l'objet d'une commande spéciale. Vérifier et nettoyer les parties humidifiées à intervalle régulier.

**CONNEXIONS ELECTRIQUES**

Connecter les fils suivant les normes électriques en vigueur et l'action du contact requise. N.O contact ouvert . N.C contact fermé quand le niveau du liquide fera monter le flotteur, ils reviendront à la position normale lorsque le niveau descendra. Noir: commun, Bleu: N.O, Rouge: N.C

Pour les pièces fournies avec vis de masse interne et externe on utilise la masse interne. La masse externe est utilisée comme connexion de masse supplémentaire, si autorisé ou demandé par les normes en vigueur. Certains modèles sont fournis avec un fil de masse vert séparé.

**Instructions d'installation des types certifiés CE:****Câble de connexion**

Le câble d'entrée doit être certifiée type "d" protection contre les explosions et ignifugé, approprié aux conditions d'utilisation et correctement installé. Pour une température ambiante au-dessus de 70°C, le câble et presse-étoupe utilisés doivent tenir une température d'au moins 90°C.

**Connexion de presse-étoupe**

Un scellement certifié EEx d doit être appliqué directement sur l'entrée du presse-étoupe. Pour une température ambiante de 70°C, les fils et le scellement doivent tenir à une température d'au moins 90°C.

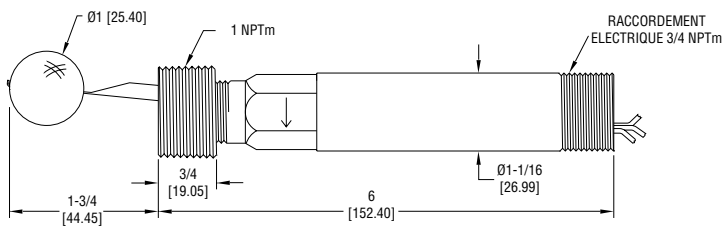
**Note:** Détecteurs ATEX uniquement: La classe de température est déterminée par la température ambiante maximum ou la température de l'ensemble de l'installation. Les détecteurs sont destinés à être utilisés à température ambiante de  $-20^{\circ}\text{C} \leq T_{\text{amb}} \leq 75^{\circ}\text{C}$ . Les détecteurs peuvent être utilisés à une température de l'installation jusqu'à 105°C à condition que le boîtier et le corps du détecteur ne dépassent pas 75°C. En standard classe de température est T6, la température de l'installation est de  $\leq 75^{\circ}\text{C}$ .

Tout câble, tuyauterie et boîtier doivent être conformes aux normes applicables aux zones à risques. Les tuyauterie et boîtier doivent être correctement scellés. Pour les installations extérieures ou autre où les températures varient largement, des précautions doivent être prises pour éviter les condensations à l'intérieur des détecteurs et des boîtiers. Les composants électriques doivent rester secs à tout moment.

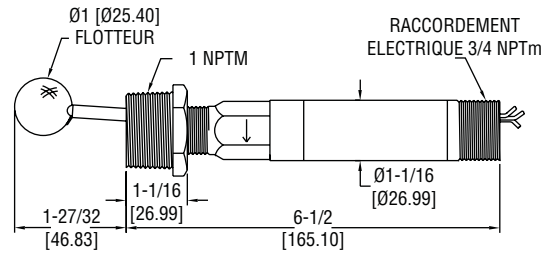
**ATTENTION:** Pour prévenir tout risque d'explosion, déconnecter l'appareil du circuit d'alimentation avant d'ouvrir. Garder l'appareil bien fermé en utilisation.

**Maintenance:** Nettoyer les parties humidifiées régulièrement. Le couvercle doit être maintenu en place tout le temps pour protéger les composants internes de la poussière et des intempéries et pour maintenir le niveau de protection des zones à risques. Déconnecter l'appareil du circuit d'alimentation avant d'ouvrir pour prévenir tout risque d'explosion.

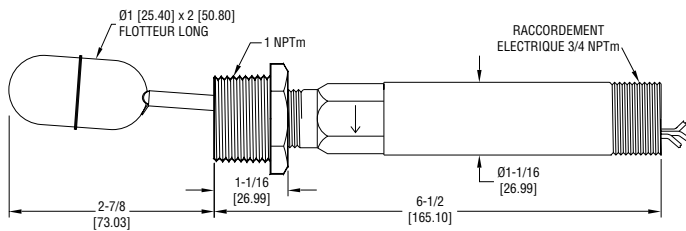
# FLOTECT® Modèle L6 Détecteur de niveau -- Dimensions



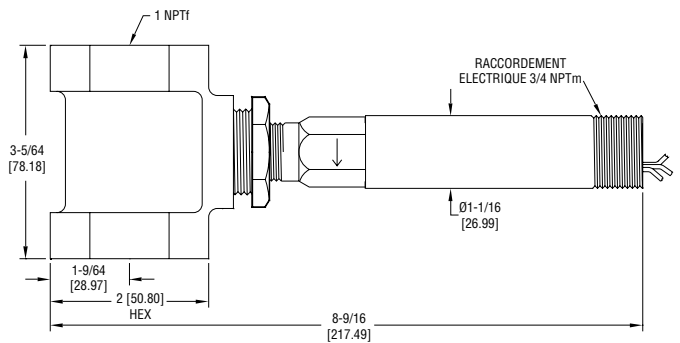
**FLOTTEUR POLYPROPYLENE**



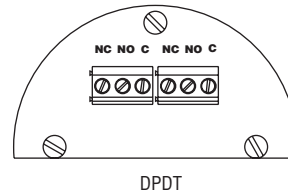
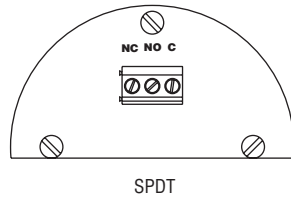
**FLOTTEUR ROND EN INOX**



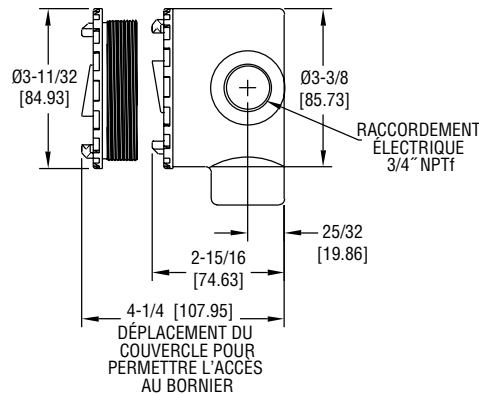
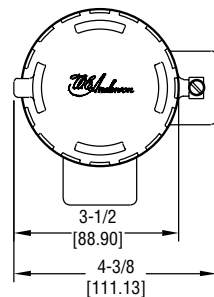
**FLOTTEUR CYLINDRIQUE EN INOX**



**AVEC CHAMBRE EXTERIEURE (Té)**



**BORNIERS BOÎTIERS CSA ET ATEX**



**BOÎTIER CSA ET ATEX**